

# KOLO Vizeldék

automata  
öblítéssel

ÚJDONSÁG!



Nova Top vizeldék

## MEGOLDÁS MINDENKINEK – MŰKÖDÉS 3 RENDSZERBEN:

- 1 ÁLTALÁNOS**  
A vizelde minden egyes használat után öblít – **a nagy higiéniai követelményeknek** kitett szaniterhelységekbe rendeltetett (éttermek, irodaházak, ...)
- 2 FOLYAMATOS ÖBLÍTÉS FOKOZOTT FORGALOMNÁL**  
A fokozott működés rendszerének időtartamára a vizelde automatikusan átkapcsol 60 s állandó intervallumos öblítésre – **a nagy vagy időnként megnövekedett forgalomnál** (színházak, sportlétesítmények,...)
- 3 HIGIÉNIKUS ÖBLÍTÉS**  
Ha a vizelde nincs használva, az utolsó öblítéstől eltelt 24 óra után automatikusan öblít és tovább 7 naponként, ami növeli a higiénit és megelőzi a szifon kiszáradását – **a szezonos működésre** alkalmas (iskolák, kempingek,...)

### TÁPVÁLASZTÁSI LEHETŐSÉG

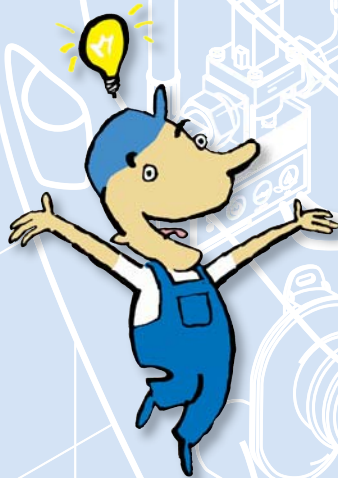
Választhat 230 V el. hálózatról vagy 6 V akkumulátorról történő táplálásból, amely lehetővé teszi az elavult vizelde egyszerű cseréjét el. vezeték és kőművesmunkák nélkül.

### GAZDASÁGOS ÜZEMELTETÉS

A rendszert a KERAMAG cég fejlesztette ki. A kerámiára vonatkozó 7 év és az elektronikára vonatkozó 2 év garanciával.

### GAZDASÁGOS ÜZEMELTETÉS

Az elvezető szifonban elhelyezett hő-érzékelővel ellátott vizelde csak a **használó általi használat után öblít**, csak 1 liter vízzel.



### KOMPLETT SZÁLLÍTMÁNY

A vizelde és a termikus öblítő szettjének kartonba csomagolt szállítmánya **mindent tartalmaz a szereléshez.**

### EGYSZERŰ SZERELÉS

A szerelősablon és az elektronika egyszerű vezérlőpultja a vizelde mögött biztosítja az egyszerű beszerelést és üzembehelyezést.

### VANDÁLBIZTOS

Az elektronika és a vezérlőpult a **használók beavatkozása előtt a vizelde mögé vannak rejtve**, így fokozott a védelmük.

**KOLO**  
fürdőszobák

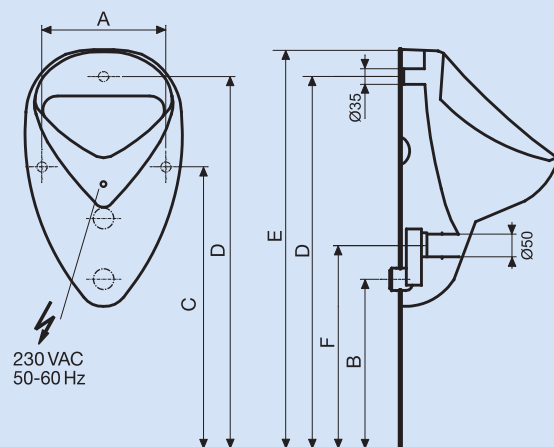
# MŰSZAKI ADATOK ÉS BEKÖTÉSI SÉMA

Vizelde	Cikkszám	A	B	C	D	E	F
NOVA	29009 / 29008	275	390	630	820	880	470
NOVA TOP	69016 / 69015	285	320	650	840	890	400

Méretetek mm-ben.

Víz bevezetés	Üzemi nyomás (min./max.)	Közepes vízfogyasztás	Víz hőmérséklete	Üzemi feszültség	Akkumulátor típusa	Élettartam	Lefedés típusa
R1/2"	1/10 bar	0,25 l/s 15 l/min	4-30°C	230 VAC 50/60 Hz	CR-P2, 6 V Lithium	200.000 öblítés	IP 54/6X

A szifon belsejében elhelyezett hő-érzékelő küldi az impulzust a vizelde öblítése után. Az érzékelőnek magas érzékenysége van, 0,3 °C.



## NOVA

**ELŐNYÖS SZETT**

**Nova vizelde szettje automata termikus öblítővel**

230V AC el. hálózatról való táplálásra  
cikkszám 29009

6V akkumulátorról való táplálásra  
cikkszám 29008

**259,- EUR**

**259,- EUR**



## NOVA TOP

**ELŐNYÖS SZETT**

**Nova Top vizelde szettje automata termikus öblítővel**

230V AC el. hálózatról való táplálásra  
cikkszám 69016

6V akkumulátorról való táplálásra  
cikkszám 69015

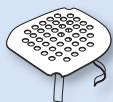
**268,- EUR**

**268,- EUR**

### A SZÁLLÍTMÁNY SPECIFIKÁCIÓJA:

Vizelde ■ Vezérlőegység kábellel ■ Szifon hő-érzékelővel és kábellel ■ Bevezető armatúra flexi csövekkel, elektromágneses szeleppel és szűrővel, tömítő és rögzítő csavarokkal ■ Befolyó tömítés ■ Akkumulátor (csak a 6V táplálásra) ■ Szerelési utasítás ■ Kartonba csomagolva

### TARTOZÉKOK:



**NOVA szűrő rozsdamentes acélból**  
cikkszám A96001  
**6,- EUR**

**NOVA TOP**  
cikkszám A96002  
**6,- EUR**



**NOVA elosztófal a vizeldék közé**  
szerelési csavarokkal  
62 x 32,5 cm  
cikkszám 20201  
**59,- EUR**

### AUTOMATA TERMIKUS ÖBLÍTŐ:



230V AC el. hálózatról való táplálásra  
cikkszám 96026  
**219,- EUR**



6V akkumulátorról való táplálásra  
cikkszám 96025  
**219,- EUR**

A feltüntetett árak a 2010. 5. 1-től érvényes ajánlott kiskereskedelmi árak EUR-ban.

Az Ön szakkereskedője:

Több információ:

Kolo Magyarországi Képviselő,  
Koós János, H - 2891 Tata, Pf.: 53  
tel: +36 20 983 1512, koos.janos@keramag.hu

[www.kolo.co.hu](http://www.kolo.co.hu)



**KOLO**  
fürdőszobák